

Aika: ti 18.6.2019 klo 18.00 – 19.00

Paikka: Kunnantalo, kokoushuone 3

Läsnä: Mattila Johannes, pj
Lakanen Keijo, j
Aho Minna, j
Pietilä Ulla, j
Kiiskilä Riina, j
Vähäsöyrinki Arto, j

Puputti Sami, tekninen johtaja, esittelijä – sihteeri

Pöytäkirjantarkastajat: Ulla Pietilä ja Riina

Kiiskilä Pöytäkirja yleisesti nähtävillä: 20.6.2019

Sisällys

LAITOSHUOLTAJAN PALKKAAMINEN	2
PÄIVÄKODIN KVR-URAKOITSIJAN VALINTA	3
PÄIVÄKODIN KVR-URAKOITSIJAN VALINTA	4
TEKNISEN JOHTAJAN KATSAUS.....	5

LAITOSHUOLTAJAN PALKKAAMINEN

Tekla § 30

Teknisellä lautakunnalla on avoin laitoshuoltajan toimi. Lautakunta on saanut kunnanhallitukselta täyttöluvan tehtävän täyttämiseksi (KHALL § 92 24.4.2019). Tekninen toimisto on asettanut paikan haettavaksi. Tehtävän haku päättyi 31.5.2019 klo 12.00. Määräaikaan mennessä tehtävään saatiin 13 hakemusta. Ansiovertailun perusteella haastatteluun kutsuttiin seuraavat hakijat:

Haastattelut suoritettiin 17. ja 18.6. ja haastattelijoina toimivat tekninen johtaja, teknisen lautakunnan puheenjohtaja sekä ateria- ja siivoustyönjohtaja.

Ehdotus: Tekninen lautakunta päättää valita laitoshuoltajan tehtävään ansiovertailun ja haastattelun perusteella ansioituneimpana hakijana Helena Kinnusen.

Tekn. joht.

Päätös: Hyväksyttiin yksimielisesti.

PÄIVÄKODIN KVR-URAKOITSIJAN VALINTA

Tekla § 31

Tekninen toimisto on kilpailuttanut uuden päiväkotirakennuksen kokonaisvastuuurakkana kevään 2019 aikana. Kilpailutus on toteutettu soveltaen hankintalain mukaista kilpailullista neuvottelumenettelyä. Kilpailutuksen tavoitteena on rakentaa kunnanvaltuuston päätöksen (Valtuusto § 7 30.1.2019) mukaisesti Reisjärven kuntaan uusi 60 paikkainen päiväkotitoiminta. Tekninen lautakunta on hyväksynyt hankkeen alustavat kilpailutusasiakirjat (Tekla § 8 5.2.2019), joita on tarkennettu kilpailutusprosessin aikana.

Neuvotteluryhmä:

Teknisen lautakunnan puheenjohtaja

Tekninen johtaja

Kunnanrakennusmestari (poistui neuvotteluryhmästä 23.4. alkaen, varahenkilöä ei valittu)

Sivistysjohtaja

Päiväkodinjohtaja

Kunnanhallituksen jäsen

Kilpailutuksen kulku:

Osallistumispyyntö julkaistiin Hilmassa 7.2.2019.

Määräaikaan 21.2.2019 klo 12 mennessä saatiin viisi osallistumishakemusta, jotka pisteytettiin vertailuperusteiden mukaisesti seuraavaan järjestykseen:

Lehtotilat Oy	15 pts
Rakennusliike Sorvoja Oy	15 pts
Den Finland Oy	13 pts
Rave Rakennus Oy	13 pts
Pasi Korpela Oy	9 pts

Kolme ensimmäiseksi sijoittunutta valittiin mukaan neuvottelumenettelyyn. Den Finland Oy:n ja Rave Rakennus Oy:n välillä valinta suoritettiin tasapisteiden vuoksi kilpailutusasiakirjojen mukaisesti arvalla.

Valittujen osallistujien kanssa neuvotteluryhmä kävi kolme neuvottelukierrosta kunkin osallistujan kanssa erikseen:

1 neuvottelu 11.3.2019 Rakennusurakan sr-kilpailutusohjelman läpikäynti osallistujien kanssa ja kilpailutehtävän antaminen.

PÄIVÄKODIN KVR-URAKOITSIJAN VALINTA

2 neuvottelu 29.3.2019 Suunnitelmaluonnosten esittely ja tilaajan ohjaus suunniteluun

3 neuvottelu 25.4.2019 Suunnitelmaluonnosten esittely

Kolmannen neuvottelukierroksen jälkeen neuvotteluryhmä totesi, että suunnitelmat ovat tilaajan tarpeita vastaavat.

Tarjouspyyntö lähetettiin osallistujille 30.4.2019.

Määräaikaan 28.5.2019 klo 12.00 mennessä tarjous saatiin kaikilta kolmelta osallistujalta.

Neuvotteluryhmä kokoontui 28.5.2019 tarjousten vastaanottamisen määräajan jälkeen avaamaan saapuneet tarjoukset ja pisteytti tarjoukset kilpailutusasiakirjojen mukaisesti.

Tarjouksen jättäneet sijoittuivat pisteytyksen perusteella seuraavaan järjestykseen:

Rakennusliike Sorvoja Oy	90,49 pts	1 798 000 €
Lehtotilat Oy	82,27 pts	1 513 000 €
Den Finland Oy	81,29 pts	1 977 200 €

Pisteytyksessä suurimman pistemäärän saaneen osallistujan kvr-urakkahinta on kunnanvaltuuston määrärahavarausten mukainen.

Pöytäkirjan liitteet:

LIITE 1 Tarjousten arviointi

Tekn. joht.

Ehdotus: Tekninen lautakunta päättää valita kvr-urakoitsijaksi kokonaistaloudellisesti edullisimman tarjouksen tehneen Rakennusliike Sorvoja Oy:n.

Päätös: Hyväksyttiin yksimielisesti.

TEKNISEN JOHTAJAN KATSAUS

Tekla § 32

Tekninen johtaja käytti puheenvuoron ajankohtaisista asioista:

- Uuden alakoulun valmistuminen
- Niemenkartanon vanhan osan korjaustyöt
- Katujen kunnostustyöt
- Rakennusmestarin viran täyttäminen

Päätös: Merkitään puheenvuoro tiedoksi.

MUUTOKSENHAKUKIELLOT

Kieltojen perusteet	Seuraavista päätöksistä ei saa tehdä Kuntalain 136 §:n mukaan oikaisuvaatimusta eikä kunnallisvalitusta, koska päätös koskee vain valmistelua tai täytäntöönpanoa. Pykälät 32
	Koska päätöksestä voidaan tehdä Kuntalain 134 §:n mukaan kirjallinen oikaisuvaatimus, seuraaviin päätöksiin ei saa hakea muutosta valittamalla: Pykälät 30, 31
	HallintolainkäyttöL 5 §:n / muun lainsäädännön mukaan seuraaviin päätöksiin ei saa hakea muutosta valittamalla. Pykälät ja valituskieltojen perusteet

OIKAISUVAATIMUSOHJEET

Oikaisu-vaatimus-viranomainen ja -aika	Seuraaviin päätöksiin tyytymätön voi tehdä kirjallisen oikaisuvaatimuksen. Viranomaisen, jolle oikaisuvaatimus tehdään, osoite ja postiosoite, sähköposti ja telefax Reisjärven kunta Tekninen lautakunta Reisjärventie 8 85900 REISJÄRVI sähköposti: reisjarvi@reisjarvi.fi Pykälät
	Pöytäkirja oikaisuvaatimusohjeineen on julkaistu kunnan internetsivuilla 20.6.2019 Kunnan jäsenen katsotaan saaneen päätöksestä tiedon seitsemän päivän kuluttua siitä, kun pöytäkirja on nähtävänä yleisessä tietoverkossa. Oikaisuvaatimusaika on 14 päivää tiedoksisaannista. Oikaisuvaatimusaikaa laskettaessa tiedoksisaantipäivää ei oteta lukuun.
Oikaisuvaatimus-kirjelmän sisältö ja toimittaminen	Ks. jäljempänä

VALITUSOSOITUS

Valitusviranomaisen ja valitusaika	<p>Seuraaviin päätöksiin voidaan hakea muutosta kirjallisella valituksella. Oikaisuvaatimuksen johdosta annettuun päätökseen saa hakea muutosta kunnallisvalituksin vain se, joka on tehnyt oikaisuvaatimuksen. Mikäli päätös on oikaisuvaatimuksen johdosta muuttunut, saa päätökseen hakea muutosta kunnallisvalituksin myös asianomainen sekä kunnan jäsen.</p> <hr/> <p>Valitusviranomaisen, osoite ja postiosoite, sähköposti ja telefax</p> <p>Pohjois-Suomen hallinto-oikeus puh. 029 56 42800 (vaihde) 185–190, 194, 195</p> <p>PL 189, 90101 OULU sähköposti: pohjois-suomi.hao@oikeus.fi fax: 029 56 42841</p> <p>Valituksen voi tehdä myös hallinto- ja erityistuomioistuinten asiointipalvelussa osoitteessa https://asiointi2.oikeus.fi/hallintotuomioistuimet</p> <p>Kunnallisvalitus, pykälät Valitusaika 30 päivää</p> <p>Hallintovalitus, pykälät Valitusaika 30 päivää</p> <p>Muu valitusviranomaisen, osoite ja postiosoite Pykälät Valitusaika</p> <p>Markkinaoikeus 31 14 päivää</p> <p>Radanrakentajantie 5, 00520 HELSINKI puh. 029 56 43300 , fax 029 56 43314 , sähköposti: markkinaoikeus@oikeus.fi</p> <p>Valitusaika alkaa päätöksen tiedoksisaannista. Valitusaikaa laskettaessa tiedoksisaantipäivää ei oteta lukuun.</p>
Oikaisuvaatimus-/valituskirjelmän sisältö ja toimittaminen	<p>Oikaisuvaatimuskirjelmässä/valituskirjelmässä on ilmoitettava</p> <ul style="list-style-type: none"> - päätös, johon haetaan muutosta - mitkä kohdin päätökseen haetaan muutosta ja mitä muutoksia siihen vaaditaan tehtäväksi - muutosvaatimuksen perusteet. <p>Oikaisuvaatimuskirjelmässä/valituskirjelmässä on ilmoitettava oikaisuvaatimuksen tekijän/valittajan nimi ja kotikunta. Jos oikaisuvaatimuksen tekijän/valittajan puhevaltaa käyttää hänen laillinen edustajansa tai asiamiehensä tai jos oikaisuvaatimuksen/valituksen laatijana on joku muu henkilö, oikaisuvaatimuskirjelmässä/valituskirjelmässä on ilmoitettava myös tämän nimi ja kotikunta. Lisäksi on ilmoitettava postiosoite ja puhelinnumero, joihin asiaa koskevat ilmoitukset oikaisuvaatimuksen tekijälle/valittajalle voidaan toimittaa.</p> <p>Valittajan, laillisen edustajan tai asiamiehen on allekirjoitettava valituskirjelmä.</p> <p>Oikaisuvaatimuskirjelmään/valituskirjelmään on liitettävä päätös, josta valitetaan, alkuperäisenä tai jäljennöksenä sekä todistus siitä, minä päivänä päätös on annettu tiedoksi tai muu selvitys oikaisuvaatimus-/valitusajan alkamisen ajankohdasta.</p> <p>Oikaisuvaatimuskirjelmään/valituskirjelmään on liitettävä asiakirjat, joihin oikaisuvaatimuksen tekijä/valittaja vetoaa vaatimuksensa tueksi, jollei niitä ole jo aikaisemmin toimitettu viranomaiselle. Asiamiehen on liitettävä valtakirja sen mukaan kuin hallintolain 12 §:ssä/HLL 21 §:ssä säädetään.</p> <p>Oikaisuvaatimusasiakirjat/valitusasiakirjat on toimitettava oikaisuvaatimus-/valitusviranomaiselle viimeistään oikaisuvaatimus-/valitusajan viimeisenä päivänä ennen viraston aukioloajan päättymistä. Jos oikaisuvaatimus-/valitusajan viimeinen päivä on pyhäpäivä, itsenäisyyspäivä, vapunpäivä, joului- tai juhannusaatto tai arkilauantai, saa asiakirjat toimittaa viranomaiselle ensimmäisenä sen jälkeisenä arkipäivänä. Asiakirjat toimitetaan viranomaisen asiaosastoon lähettäjän omalla vastuulla. Tämä voidaan tehdä myös postitse, sähköisesti tai lähetin välityksellä. Postiin asiakirjat on jätettävä niin ajoissa, että ne ehtivät perille ennen oikaisuvaatimus-/valitusajan päättymistä.</p> <p>Valitusasiakirjat voi toimittaa myös: nimi, osoite ja postiosoite Pykälät</p> <p>Valitusasiakirjat on toimitettava *): nimi, osoite ja postiosoite Pykälät</p>
Lisätietoja	<p>Hallinto-oikeudessa valituksen käsittelystä perittävä oikeudenkäyntimaksu on 250 euroa (Tuomioistuinmaksulaki 1455/2015). Mikäli hallinto-oikeus muuttaa valituksenalaista päätöstä muutoksenhakijan eduksi, oikeudenkäyntimaksua ei peritä. Maksua ei myöskään peritä eräissä asiaryhmissä eikä myöskään mikäli asianosainen on muualla laissa vapautettu maksusta. Maksuvelvollinen on vireilläpainijana ja maksu on valituskirjelmäkohtainen.</p> <p>Yksityiskohtainen oikaisuvaatimusohje / valitusosoitus liitetään pöytäkirjanotteeseen.</p>

*) Jos toimitettava muulle kuin valitusviranomaiselle.

Arviointiryhmä

Sami Puputti tekninen johtaja
 Markku Purohaara sivistysjohtaja-rehtori
 Marja Kinnunen päiväkodinjohtaja
 Sari Huuskonen kunnanhallituksen jäsen

Tuulenpesän päiväkoti, SR-kilpailu
 Tarjousten arviointi 28.5.2019

LAATU MAX. VERTAILUPISTEET 35,0

	0-1 ei vastaa ollenkaan tai vastaa heikosti tavoitteita	2-3 vastaa osittain tai kohtalaisesti tavoitteita	4-5 vastaa hyvin tai erinomaisesti tavoitteita
SISÄTILAT JA -ARKKITEHTUURI			
Sisätilojen toiminnallisuus			
Esteettömyys, turvallisuus ja viihtyisyys			
ULKOARKKITEHTUURI			
Rakennuksen massoittelu ja julkisivujen jäsentely			
Rakennuksen julkisivujen materiaalit ja värit			
Liittyminen ympäristöön			
Piha-alueiden toiminta			
TOTEUTTAMISKELPOISUUS			
Toteuttamiskelpoisuus sekä esitettyjen ratkaisujen kestävyys, huollettavuus ja ylläpidettävyys			
<i>ehdotuksen laatupisteet</i>			
<i>suurimmat laatupisteet</i>			
	x maksimipisteet (35,0)		

Esimerkki vertailupisteiden laskennasta

Rakennusliike Sorvoja Oy	Den Finland Oy	Lehto tilat Oy	
4	4	2	
4	3	2	
4	4	2	
4	5	3	
4	4	2	
5	3	3	
4	4	3	
4	4	4	
33	31	21	<i>absoluuttiset pisteet</i>
35,00	32,88	22,27	<i>vertailupisteet</i>

TAKUU MAX. VERTAILUPISTEET 2,5

YSE98 (2v) 5 v
 0 2,5

2,5 0 0 *absoluuttiset pisteet*

ULKOSEINÄRAKENTEEN TOTEUTTAMINEN HIRSIRUNKOISENA MAX. VERTAILUPISTEET 2,5

Ei Kyllä
 0 2,5

2,5 2,5 0 *absoluuttiset pisteet*

HINTA MAX. VERTAILUPISTEET 60

alhaisin hyväksytty tarjoushinta
 annettu tarjous x maksimipisteet (60,0)

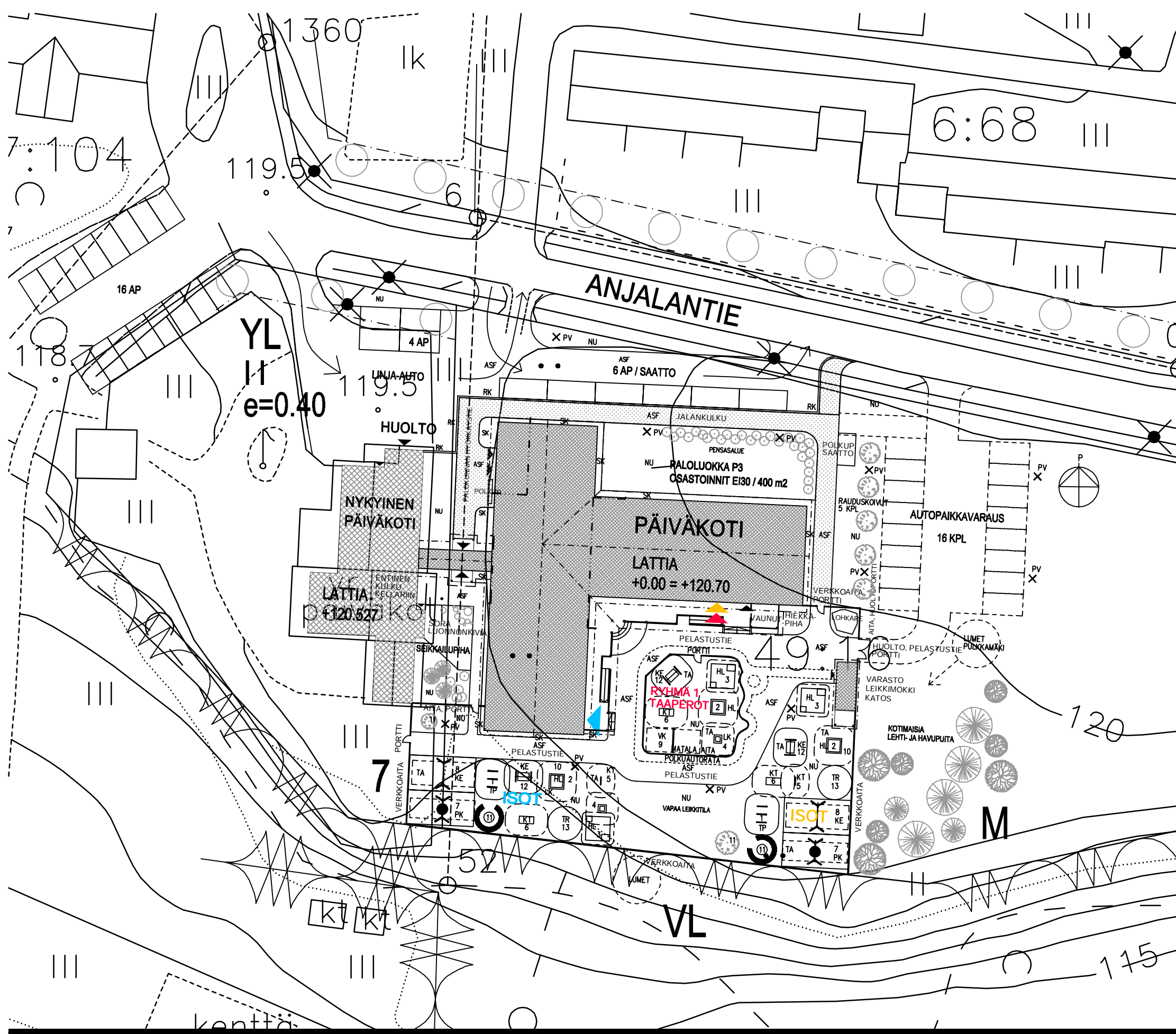
Esimerkki


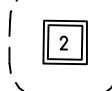
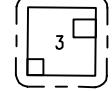

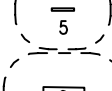
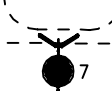
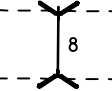
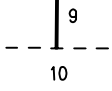

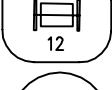
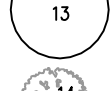

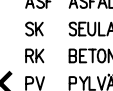

Rakennusliike Sorvoja Oy			
alhaisin hyväksytty tarjoushinta	1513000		
annettu tarjous	1798000	vertailupiste	50,49
Den Finland Oy			
alhaisin hyväksytty tarjoushinta	1513000		
annettu tarjous	1977200	vertailupiste	45,91
Lehto tilat Oy			
alhaisin hyväksytty tarjoushinta	1513000		
annettu tarjous	1513000	vertailupiste	60,00

285000

YHTEENSÄ MAX. VERTAILUPISTEET 100

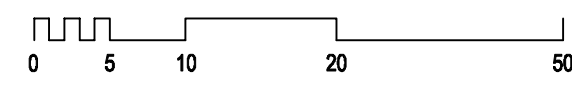
90,49 81,29 82,27 *yhteensä*
 Rakennusliike
 Sorvoja Oy Den Finland Oy Lehto tilat Oy

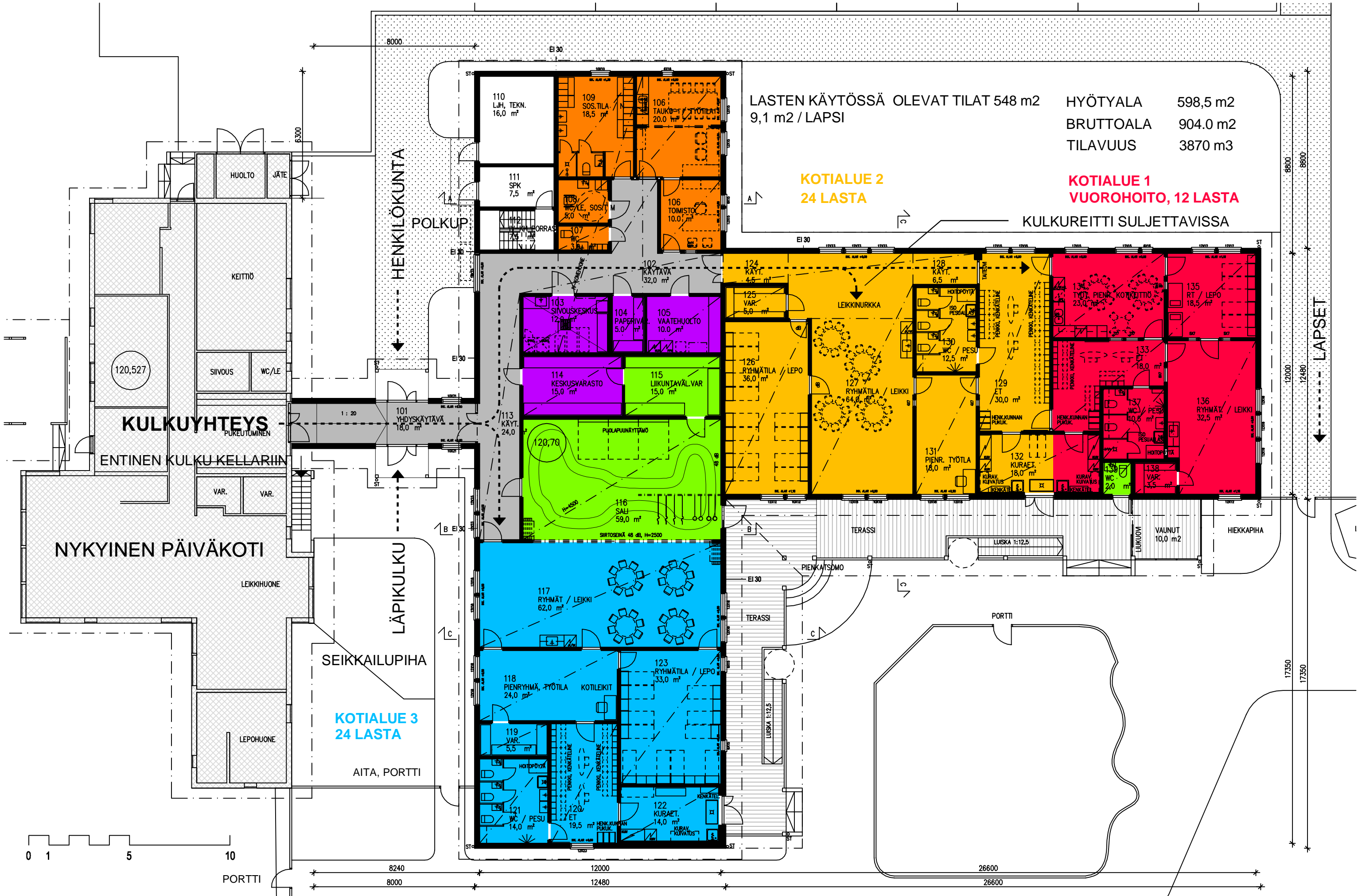


-  TASAPAINOPOUMI, ESIM. LEIKKITURVA V0409
-  HIEKKALAATIKKO 1,9X1,9 m, ESIM. LEIKKITURVA 000042
-  HIEKKALAATIKKO KATOKSELLA 3X3 m, ESIM. LEIKKITURVA SK5
-  LEIKKIKATOS 1X1 m, ESIM. LEIKKITURVA MA1
-  KIIPEILYTAULU, ESIM. LEIKKITURVA V0400
-  KIIPEILYTELINE, ESIM. LEIKKITURVA VE1
-  PESÄKEINU, ESIM. LEIKKITURVA VST1423
-  KEINU KAHDELLE, ESIM. LEIKKITURVA K002
-  KEINU KAHDELLE, ESIM. LEIKKITURVA V0511 VAUVAISTUIMET
-  HIEKKAKAIVURI, ESIM. LEIKKITURVA 222231
-  PENKKIKEHÄ ESIM. 4 KPL KOMPAN RUMBA PAR1005 PYÖREÄ PÖYTÄ 130 cm ESIM. RUMBA PAR 1011
-  PUUTARHAKEINU
-  UPOTETTU TRAMPOLIINI
-  PERHEOMENAPUU (Malus domestica)

TA TURVA-ALUSTA KAIKKIIEN LEIKKIVÄLINEIDEN TURVA-ALUEELLA
 NU NURMIALUE, LEIKKIVÄLINEIDEN TURVA-ALUSTOJEN VÄLISET ALUEET NURMIALUEITA
 ASF ASFALTTI
 SK SEULAKIVEYS TAI KARKEA SORA, NURMEA VASTEN KESTOPUULANKKU
 RK BETONIREUNAKIVI
 X PV PYLVÄSVALAISIN

HYÖTYALA 598,5 m²
 LASTEN KÄYTÖSSÄ OLEVAT TILAT 548 m² =
 9,1 m² / LAPSI
 BRUTTOALA 904.0 m²
 TILAVUUS 3870 m³





LASTEN KÄYTÖSSÄ OLEVAT TILAT 548 m²
9,1 m² / LAPSI

HYÖTYALA 598,5 m²
BRUTTOALA 904,0 m²
TILAVUUS 3870 m³

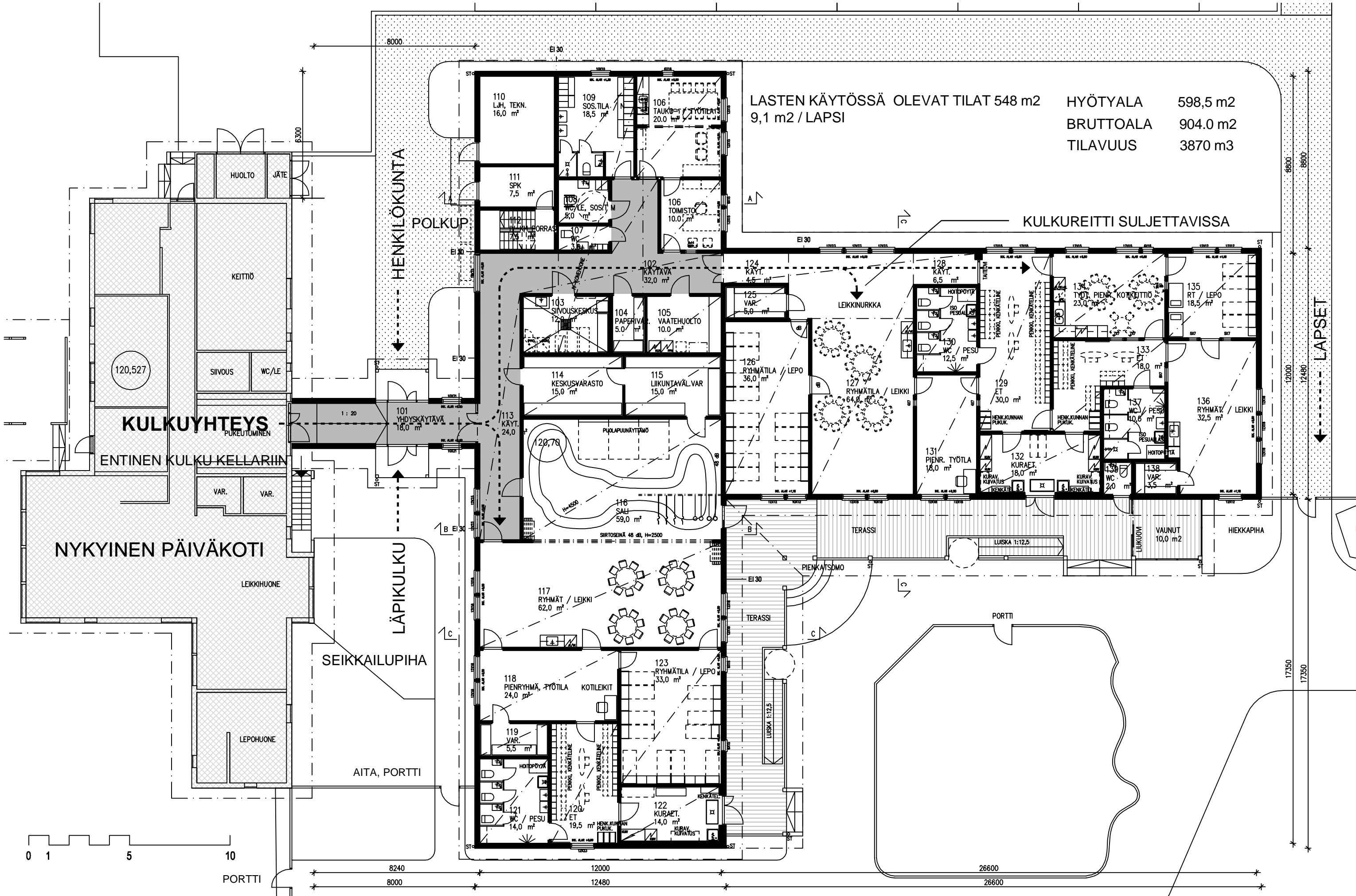
KOTIALUE 2
24 LASTA

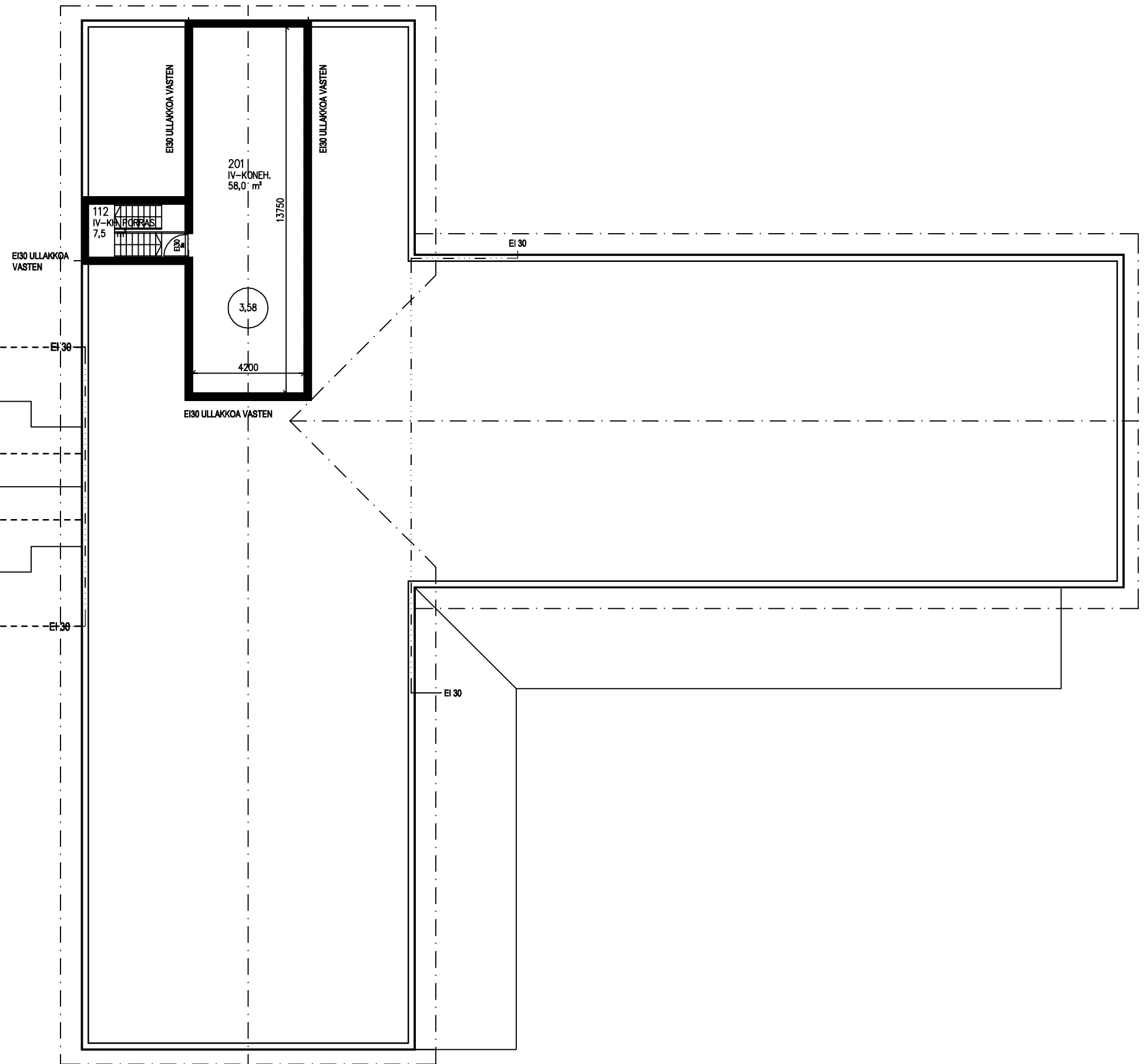
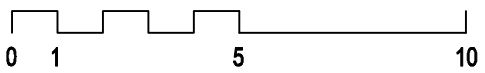
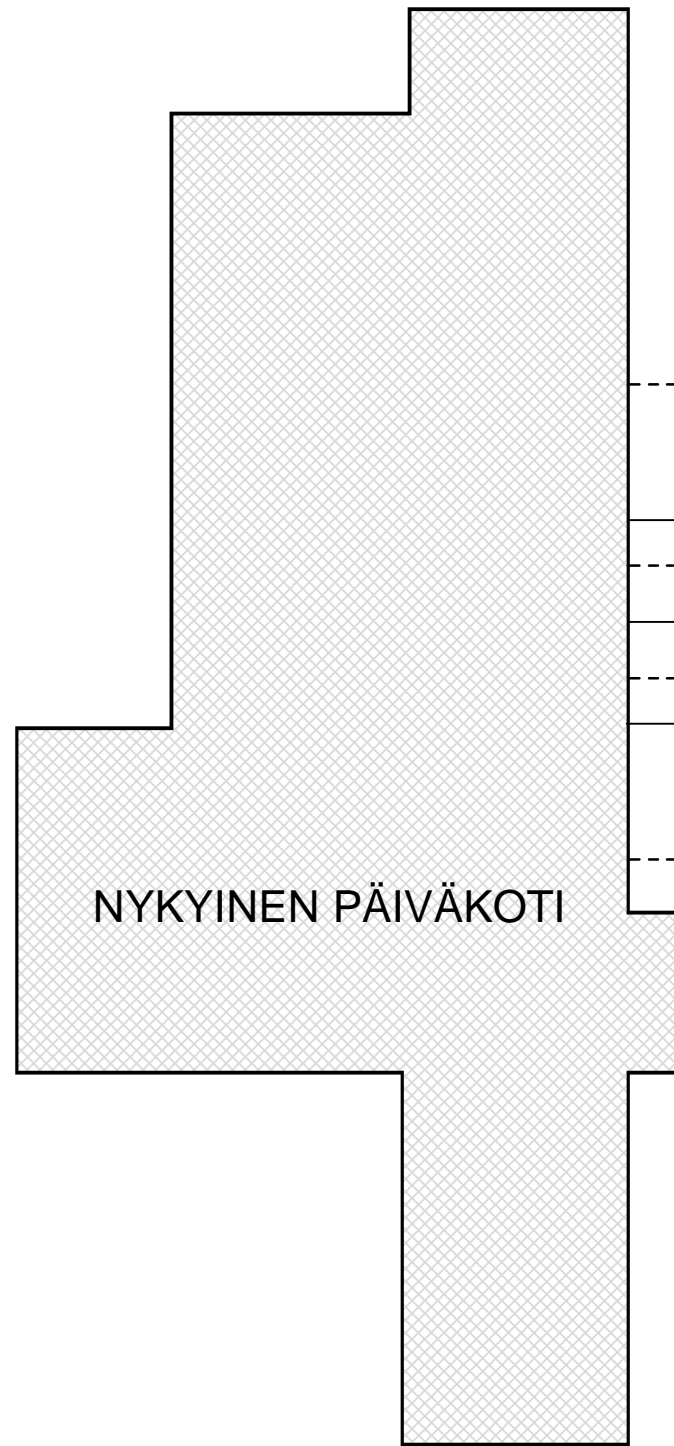
KOTIALUE 1
VUOROHOITO, 12 LASTA

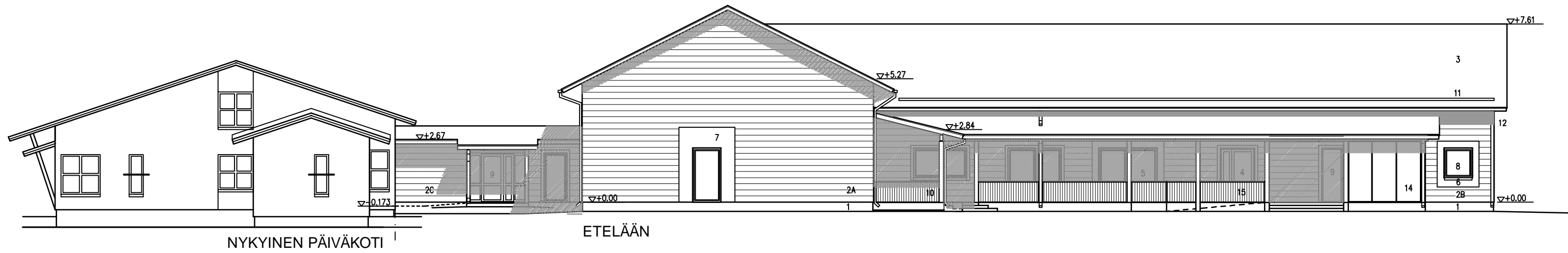
KULKUREITTI SULJETTAVISSA

LAPSET

0 1 5 10

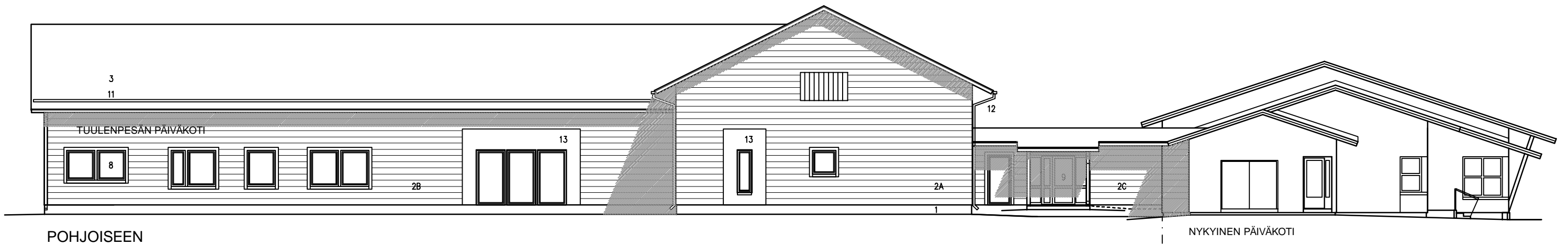






NYKYINEN PÄIVÄKOTI

ETELÄÄN

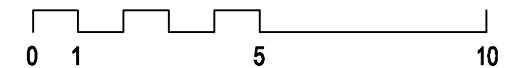


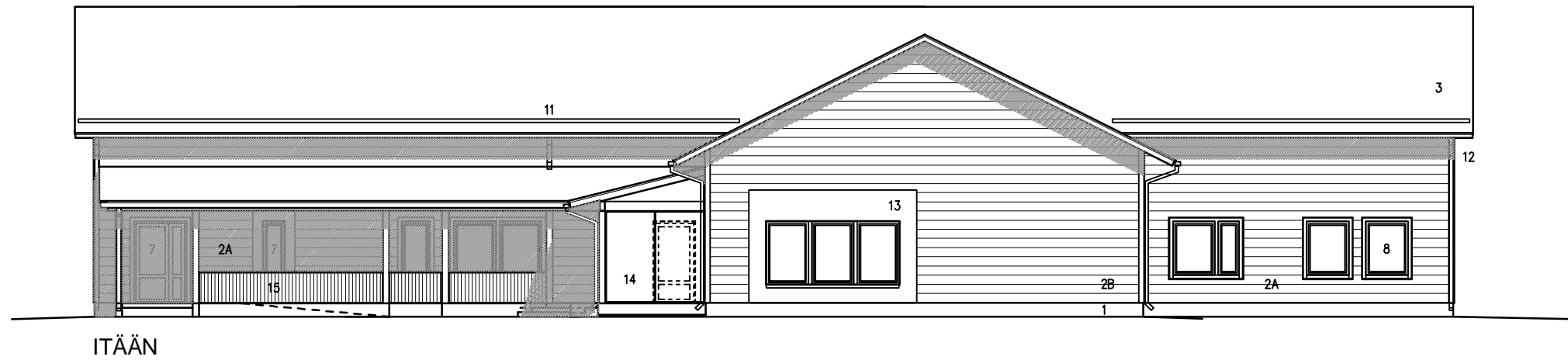
POHJOISEEN

NYKYINEN PÄIVÄKOTI

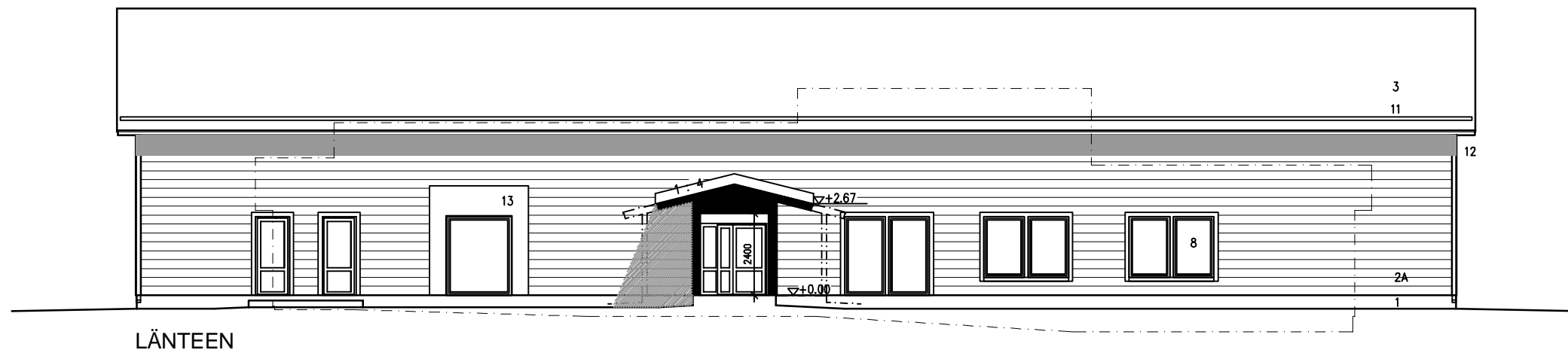
JULKISIVUMATERIAALIT

- 1 MUOTTIPINTAINEN KÄSITTELEMÄTÖN BETONISOKKELI
- 2 LAMELLIHIRSI / YLÄOSISSA JA VÄLIKÖSSÄ HIRSIPANEELI
- 2A HARMAA TIKKURILA 617X
- 2B KELTAINEN TIKKURILA 522B
- 2C PUNARUSKEA TIKKURILA SYMPHONY L408
- 3 VESIKATE HUOPAKATE, PUNAINEN
- 4 OVEN TEHOSTEVÄRI, PUNAINEN RAL 3020
- 5 IKKUNAPIELEN TEHOSTEVÄRI 1, KELTAINEN RAL 1003
- 6 IKKUNAPIELEN TEHOSTEVÄRI 2, PUNAINEN RAL 3020
- 7 OVEN JA IKKUNAPIELEN TEHOSTEVÄRI 3, SININEN RAL 5005
- 8 IKKUNAT PIELUSLAUTOINEEN, VALKOINEN
- 9 OVET, VALKOINEN
- 10 RÄYSTÄÄT JA PILARIT, VALKOINEN
- 11 VESIKATON VARUSTEET, PUNAINEN RR29
- 12 SADEVESIKOURUT JA SYÖKSYTORVET, VALKOINEN RR20
- 13 IKKUNAPIELEN TEHOSTEVÄRI 4, KELTAORANSI RAL 2000
- 14 KIIINTEÄ LASIOSA
- 15 KAITTEET PUNARUSKEA L408





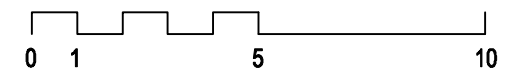
ITÄÄN

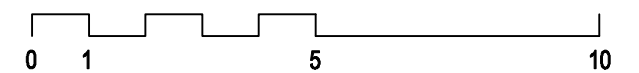
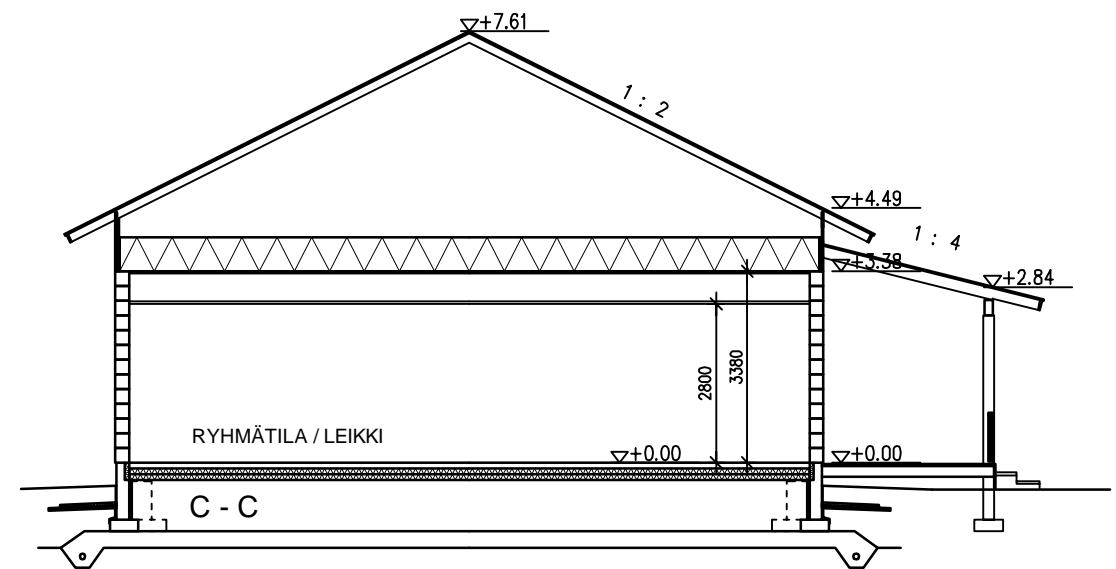
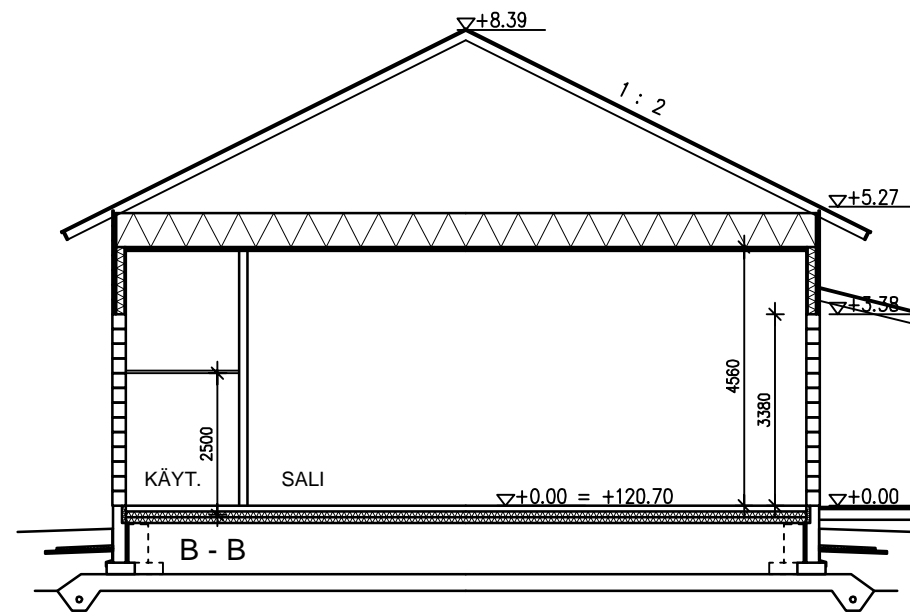
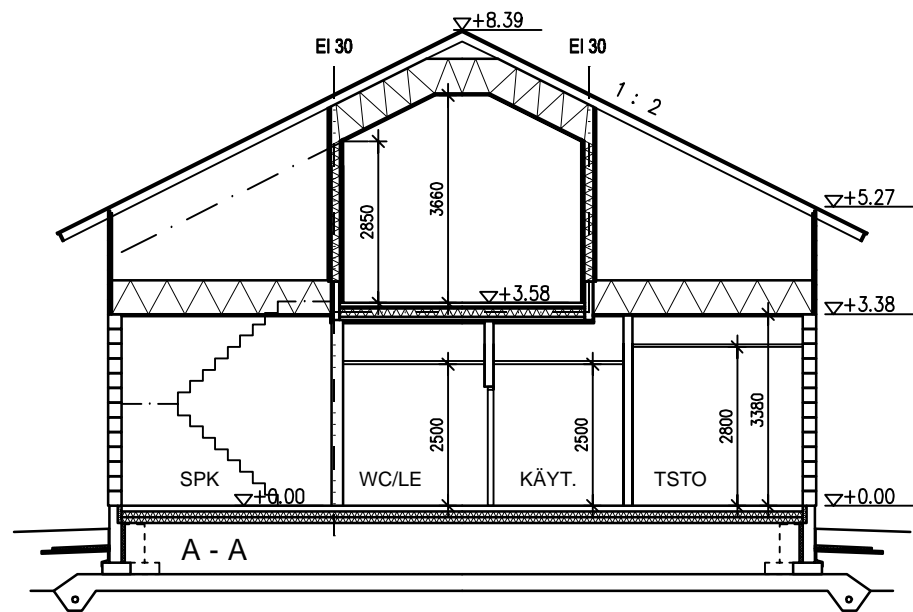


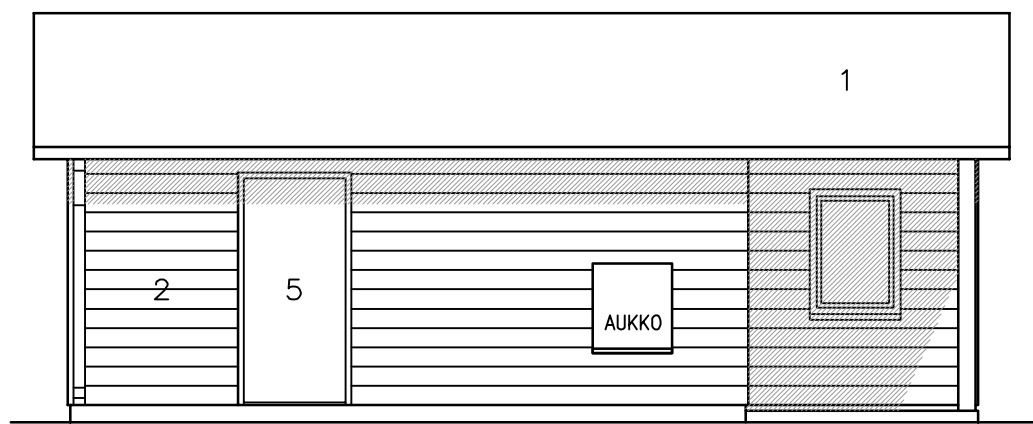
LÄNTEEN

JULKISIVUMATERIAALIT

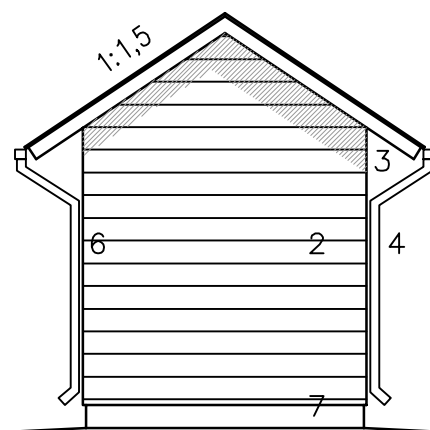
- 1 MUOTTIPINTAINEN KÄSITTELEMÄTÖN BETONISOKKELI
- 2 LAMELLIHIRSI / YLÄOSISSA JA VÄLIKÖSSÄ HIRSIPANEELI
- 2A HARMAA TIKKURILA 617X
- 2B KELTAINEN TIKKURILA 522B
- 2C PUNARUSKEA TIKKURILA SYMPHONY L408
- 3 VESIKATE HUOPAKATE, PUNAINEN
- 4 OVEN TEHOSTEVÄRI, PUNAINEN RAL 3020
- 5 IKKUNAPIELEN TEHOSTEVÄRI 1, KELTAINEN RAL 1003
- 6 IKKUNAPIELEN TEHOSTEVÄRI 2, PUNAINEN RAL 3020
- 7 OVEN JA IKKUNAPIELEN TEHOSTEVÄRI 3, SININEN RAL 5005
- 8 IKKUNAT PIELUSLAUTOINEEN, VALKOINEN
- 9 OVET, VALKOINEN
- 10 RÄYSTÄÄT JA PILARIT, VALKOINEN
- 11 VESIKATON VARUSTEET, PUNAINEN RR29
- 12 SADEVESIKOURUT JA SYÖKSYTORVET, VALKOINEN RR20
- 13 IKKUNAPIELEN TEHOSTEVÄRI 4, KELTAORANSSI RAL 2000
- 14 KIINTEÄ LASIOSA
- 15 KAITEET PUNARUSKEA L408



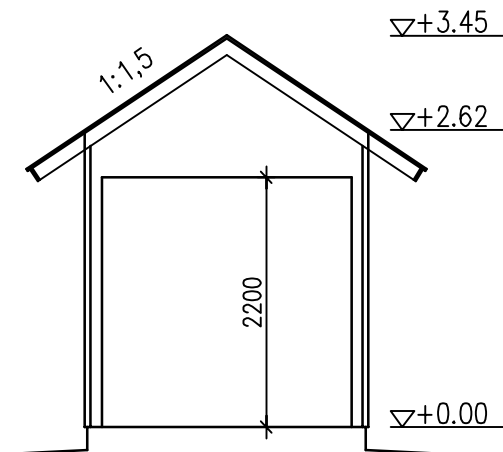




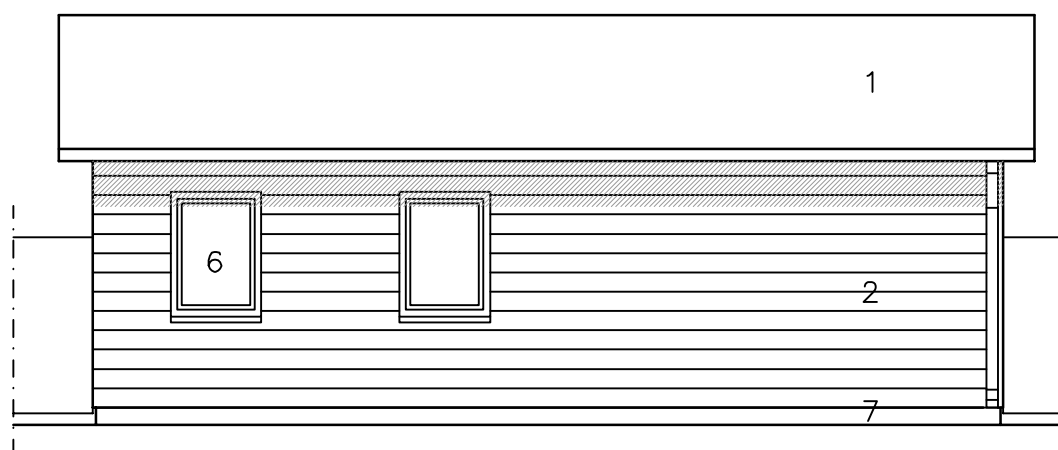
LÄNTEEN



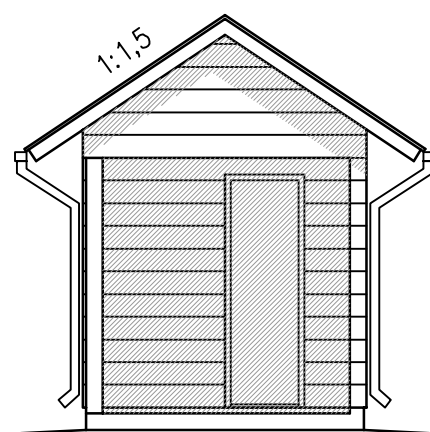
POHJOISEEN



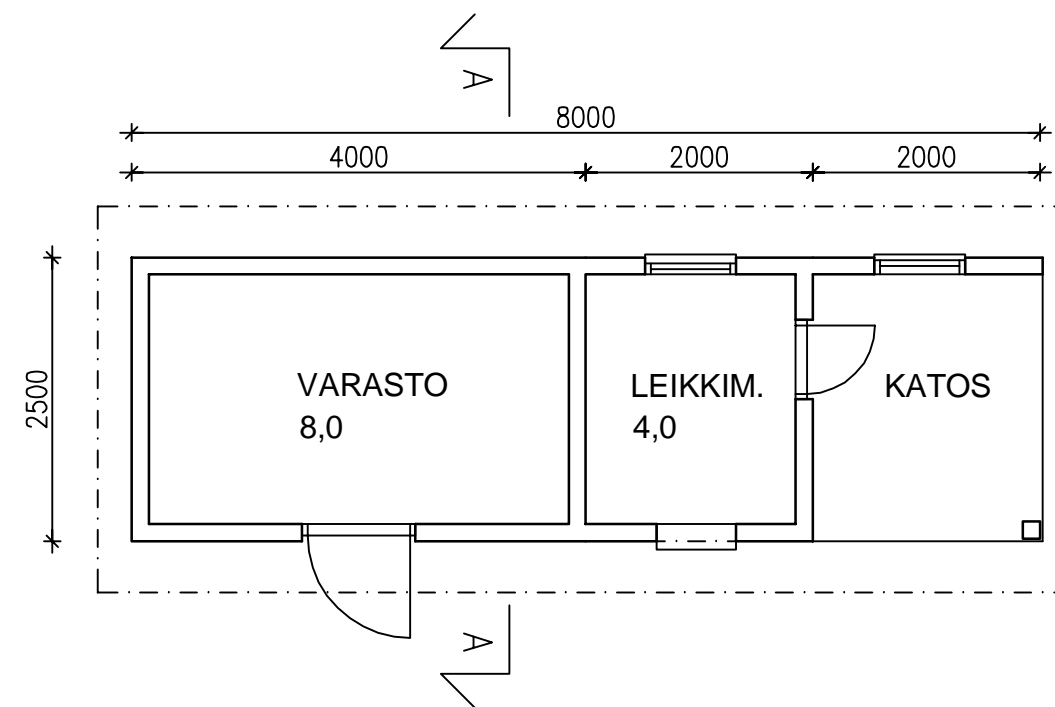
A-A



ITÄÄN



ETELÄÄN







TUULENPESÄN PÄIVÄKOTI



TUULENPESÄN PÄIVÄKOTI







